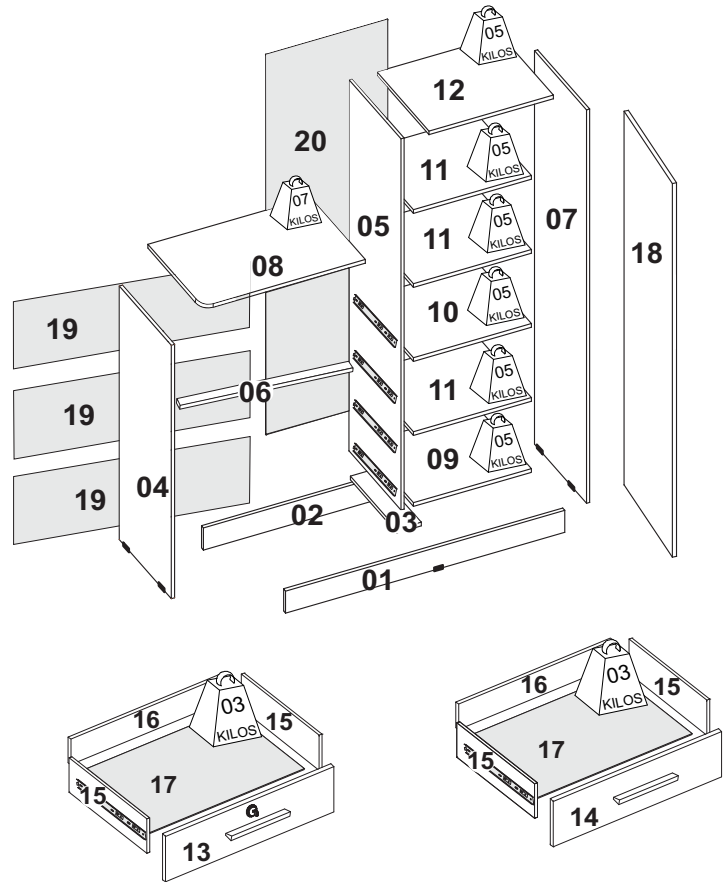


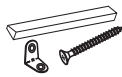
## 1005 - COMODA BELIZE PLUS



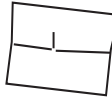
### LISTA DE PEÇAS / PIECES LIST / LISTA DE PIEZAS

N°	REFERENCIA	DESCRIÇÃO DA PEÇA	Description	Descripción	MAT PRIMA	MEDIDAS	QTDS
1	306245	RODAPÉ FRONTAL	FOOTING FRONTAL	FRONTAL FOOTING	MDP	1042x88x15	1
2	306246	RODAPÉ TRASEIRO	FOOTING BACK	DETRÁS FOOTING	MDP	1042x88x15	1
3	306247	TRAVA DIVISÓRIA	LATCH PARTITION	PARTICIÓN CATCH	MDP	336x88x15	1
4	306248	LATERAL ESQUERDA	LEFT SIDE	LADO IZQUIERDO	MDP	905x385x12	1
5	306249	DIVISÓRIA CENTRAL	CENTRAL PARTITION	PARTICIÓN CENTRAL	MDP	1510x385x12	1
6	306250	TRAVA DA GAVETA	LOCKING DRAWER	CAJÓN DE CIERRE	MDP	590x44x15	1
7	306251	LATERAL DIREITA	RIGHT SIDE	LADO DERECHO	MDP	1600x385x12	1
8	306252	TAMPO DA TV	COVER OF TV	TOPO DE TV	MDF	623x410x15	1
9	306253	BASE SAPATEIRA	SHOE RACK BASE	BASE ZAPATERA	MDP	440x385x12	1
10	306254	PRATELEIRA FIXA	SHELF FIXING	ESTANTES FIJA	MDP	440x385x12	1
11	306255	PRATELEIRA MÓVEL	SHELF MOBILE	ESTANTE MÓVIL	MDP	440x385x12	3
12	306256	CHAPÉU SAPATEIRA	SHOE RACK HAT	SOMBRERO ZAPATERO	MDP	465x385x15	1
13	306257	FRENTE GAVETA C/ CHAVE	FRONT DRAWER WITH KEY	FRENTE CAJÓN CON CLAVE	MDP	598x200x15	1
14	306258	FRENTE GAVETA	FRONT DRAWER	FRENTE CAJÓN	MDP	598x200x15	3
15	700284	LATERAL GAVETA	SIDE DRAWER	LADO CAJÓN	MDP	380x140x12	8
16	306260	CONTRA FUNDO GAVETA	BACKGROUND DRAWER	CAJÓN DEL FONDO	MDP	542x130x12	4
17	306261	FUNDO GAVETA	DRAWER BACKGROUND	CAJÓN DEL FONDO	HDF	563x385x3	4
18	306262	PORTA DO ESPELHO	DOOR WITH MIRROR	PUERTA CON ESPEJO	MDP	1520x450x15	1
19	306263	FUNDO ESQUERDO	LEFT BACKGROUND	FONDO IZQUIERDA	HDF	608x270x3	3
20	306264	FUNDO SAPATEIRA	SHOE RACK FUND	FONDO ZAPATERO	HDF	1540x455x3	1

**INSTRUÇÃO MONTAGEM PRODUTO**  
 Intructions to Assembly / Instrucciones de montaje



Separate the parts and accessories in an organized way  
 Separate parts and accessories in way organized  
 Separe las piezas y accesorios de manera organizada



Cover the floor with the cardboard  
 Cover the floor with the cardboard  
 Cubra el suelo con la embalaje de cartón



1 person is required to assemble the product  
 01 people are required to assemble the product  
 Se requieren 01 personas para ensamblar el producto

The product must be assembled by a professional  
 The product must be assembly by a professional  
 El producto debe ser ensamblado por un profesional calificado

Required tools (not provided)

Not include tools / No herramientas



**CUIDADO PARA CONSERVAÇÃO E LIMPEZA DO MÓVEL**  
 Care to conservation and clean / Cuidados de limpieza

Maximum load weight refers to objects distributed evenly over the entire contact area of the part  
 de maneira uniforme sobre toda área de contato da peça



The maximum load weight informed refers to objects distributed evenly over the entire contact area of the part  
 Conjunto de carga máxima de peso se refiere a objetos distribuidos uniformemente sobre toda el área de contacto de la pieza de trabajo.



Do not wet the mobile and do not expose in a wet place  
 Do not wet the mobile and do not expose in a wet place  
 No moje el producto y no exponer en un lugar húmedo



Do not expose the mobile near heat sources  
 Do not expose the mobile near heat sources  
 no exponga cercano de fuentes de calor



Do not use abrasive products.  
 Do not use abrasive products.  
 No utilice productos abrasivos.



Clean with dry cloth  
 Clean with dry cloth  
 Limpieza con un paño limpio y seco

**LISTA DE ACESSÓRIOS E FERRAGENS / ACCESSORIES AND HARDWARE / ACCESORIOS Y HARDWARE**



A- 700542-Cavilha 6x30 (18x)  
 peg / cerrojo



B- 700137-Parafuso 4,5x45 (20x)  
 screw / tornillo



C- 700124-Parafuso 3,5x25 (26x)  
 screw / tornillo



D- 700120-Parafuso 3,0x12 (74x)  
 screw / tornillo



E- 700121-Parafuso 3,5x12 (60x)  
 screw / tornillo



F- 700157-Prego (70x)  
 nail / clavo



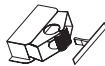
G- 700395-Dobradiça (04x)  
 700390-Calço (04x)  
 hinge / bisagra



H - 700440-Suporte Prateleira (12x)  
 Shelf support / soporte



I/J- 700448-Sapata 'L' (06x)  
 shoe / zapata



K- 700550-Fecho rolete (01x)  
 Roller Closing / Cierre



L - 700516-Sache cola 20g (01x)  
 Glue / Goma



M- 700538-Cantoneira (18x)  
 corner / esquina



N- 700547-Junção (06x)  
 junction / juncion



O- 700171-Puxador 250 mm (05x)  
 Handle / Manija



P- 700286-Kit fechadura metal (01x)  
 metal lock kit /  
 juego de cerradura metalica



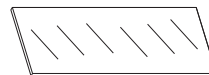
Q - 700113-Corrediça (04x)  
 runners / corredera



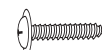
R- 700673-Perfil H (02x)  
 handle / manija



S- 700419-Tapa furo minifix (12x)  
 minifix cover / tapa minifix

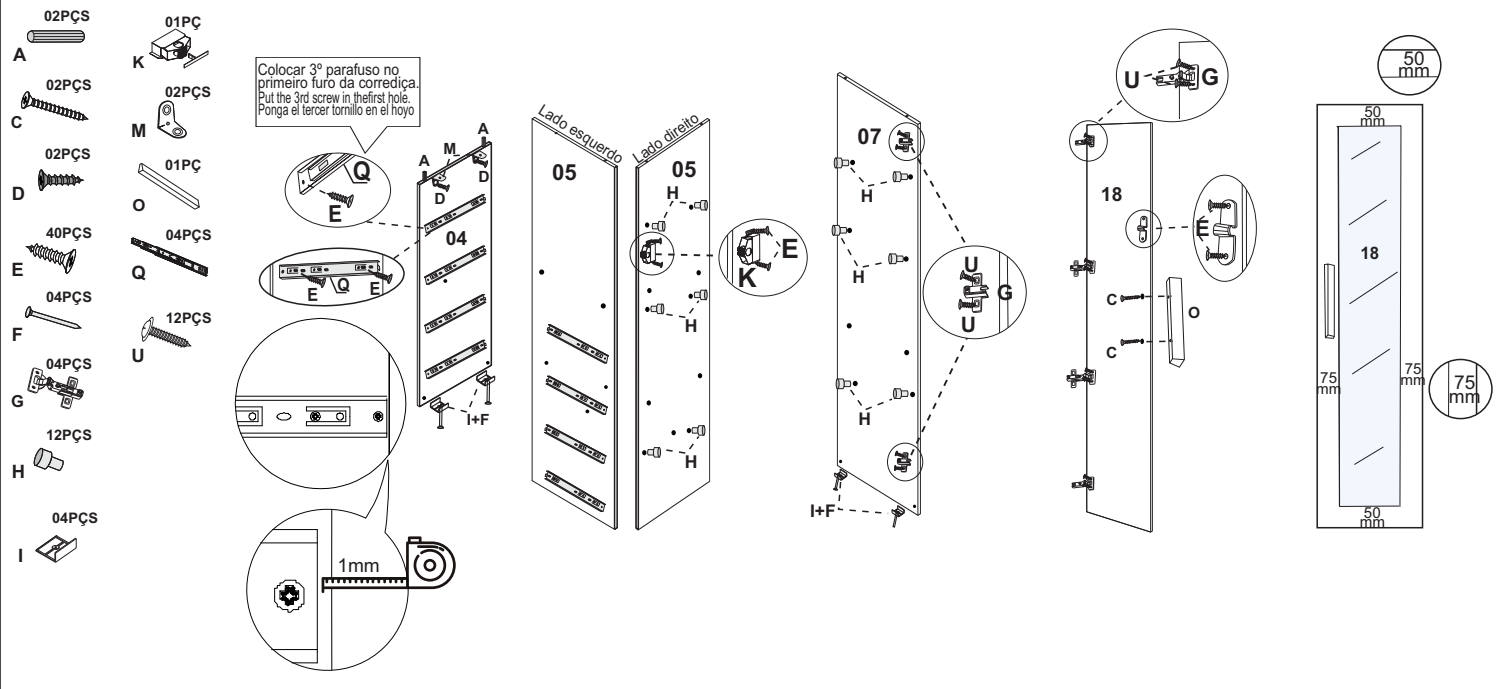


T - 700282-Espelho (01x)  
 Mirror/ Espejo

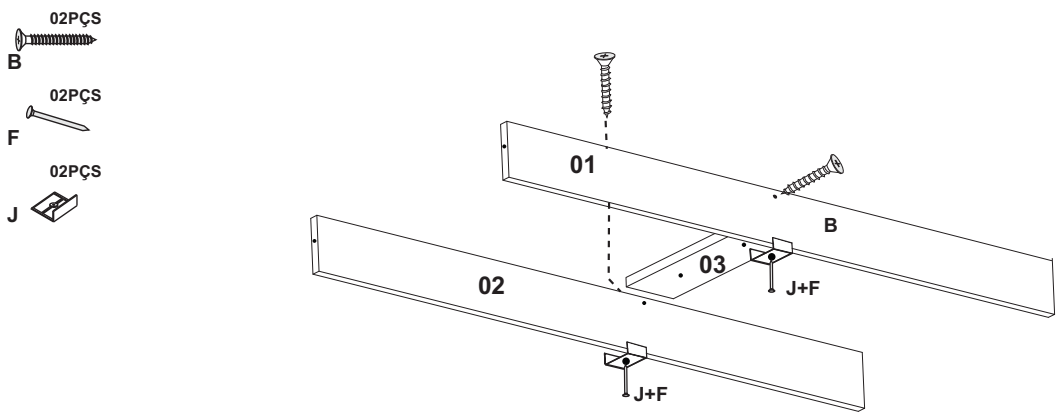


U- 700127-Parafuso 4,0x12 (16x)  
 screw / tornillo

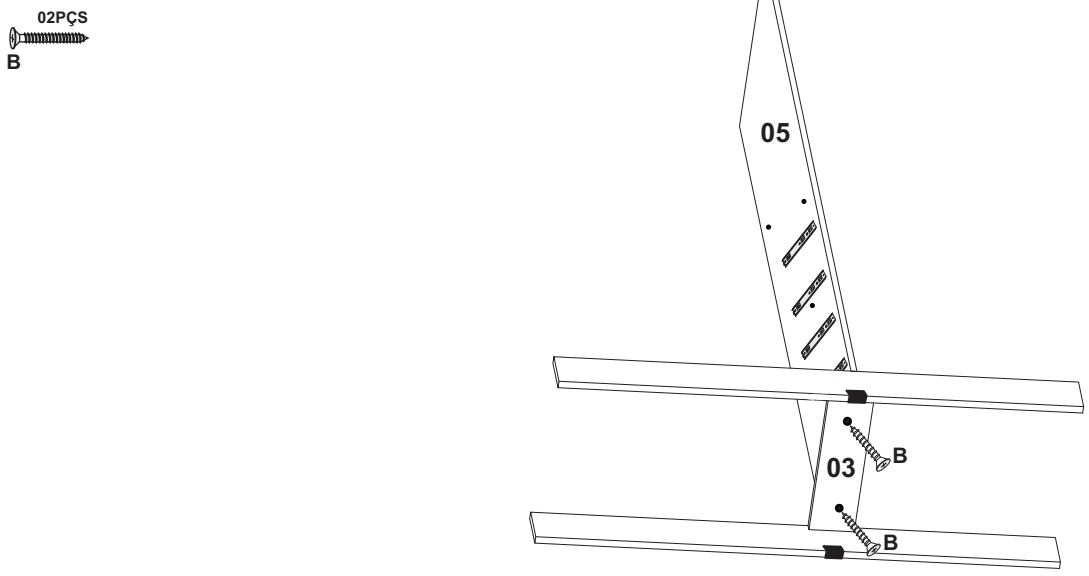
PASSO 01- Prepare a peça 4,5 e 7 utilizando as ferragens (A,D,E,F,G,H,I,K,M e Q). Prepare a peça 18 utilizando as ferragens (C,E,G,O,K e U).  
 STEP 1 - Prepare the piece 4,5 and 7 using the tools (A,D,E,F,G,H,I,K,Q and M). Prepare the 18 using the (C,E,G,O,K e U).  
 PASO 1- Prepare la pieza 4,5 y 7 usando las herramientas (A,D,E,F,G,H,I,K,Q, y M). Prepare la 18 usando las (C,E,G,O,K y U).



PASSO 2 Prepare as peças 1 e 2 utilizando as ferragens (F e J).  
 Fixe a peça 3 nas peças 1 e 2 utilizando a ferragem (B).  
 STEP 2 Prepare the pieces 1 and 2 using the tools (F e J). Fix the 3 in the 1 and 2 using (B).  
 PASO 2 Prepare las piezas 1 y 2 usando (F y J). Fije la pieza 3 en las 1 y 2 usando (B).



PASSO 3 Fixe a peça 5 na peça 3 utilizando a ferragem (B).  
 STEP 3 Fix the piece 5 in the 3 using the tool (B).  
 PASO 3 Fije la pieza 5 en la 3 usando la herramienta (B).



**PASSO 4** Fixe a peça 6 na peça 5 utilizando a ferragem (B)  
 Fixe a peça 4 nas peças 1,2 e 6 utilizando a ferragem (B)

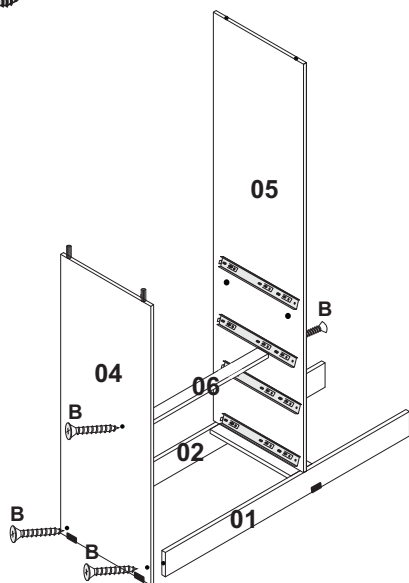
**STEP 4** Fix the piece 6 in the 5 using the tool (B).  
 Fix the 4 in the 1,2 and 6 using (B)

**PASO 4** Fije la pieza 6 en la 5 usando la herraje (B).  
 Fije la 4 en las 1,2 y 6 usando (B)

04PÇS



B



**PASSO 5** Fixe a peça 7 nas peças 1 e 2 utilizando a ferragem (B).  
 Fixe as peças 10 e 12 nas peças 5 e 7 utilizando a ferragem (B).  
 Fixe a peça 8 nas peças 4 e 5 utilizando a ferragem (B e D).

**STEP 5** Fix the 7 in the 1 and 2 using (B).  
 Fix the 10 and 12 in the 5 and 7 using (B).  
 Fix the 8 in the 4 and 5 using (B e D).

Fije la 7 en las 1 y 2 usando (B).

**PASO 5** Fije la 10 y 12 en las 5 y 7 usando (B).  
 Fije la 8 en las 4 y 5 usando la (B e D).

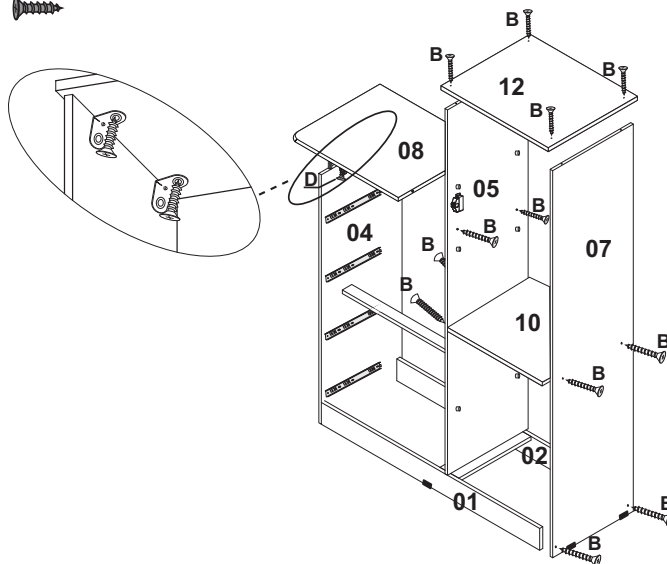
12PÇS



02PÇS



D



**PASSO 6** Fixe a peça 18 na peça 7 utilizando a ferragem (U).

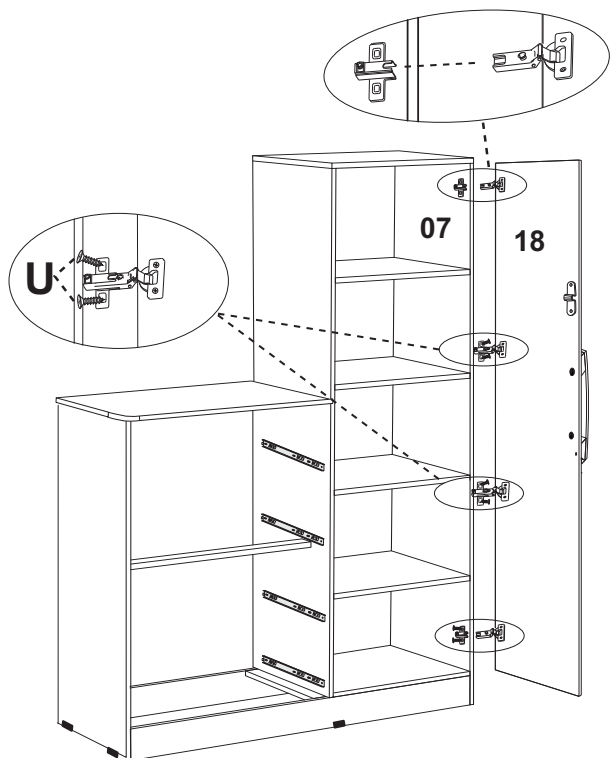
**STEP 6** Fix the piece 18 in the 7 using the tool (U).

**PASO 6** Fije la pieza 18 en la 7 usando la herraje (U).

04PÇS



U



**PASSO 7** Ao pregar os fundos inicie pregando peça 19 encaixando o acessório (R) entre as duas peças dividindo os espaços. Pregue a peça 20 utilizando também a ferragem (N).

**STEP 7** By preaching the funds start preaching piece 19 fitting the accessory (R) between the two parts dividing the space. Nail piece 20 also using hardware (N).

**PASO 7** Al poner clavos en los fondos comienze con la pieza 19 e encaje (R) entre las dos piezas dividiendo los espacios. Ponga clavos en la 20 usando (N).

33PÇS



F

06PÇS

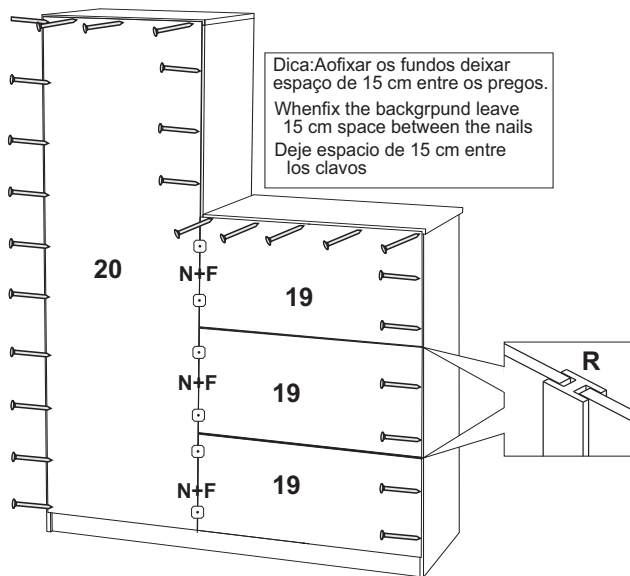


N

02PÇS



R

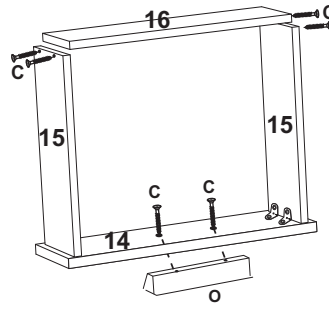
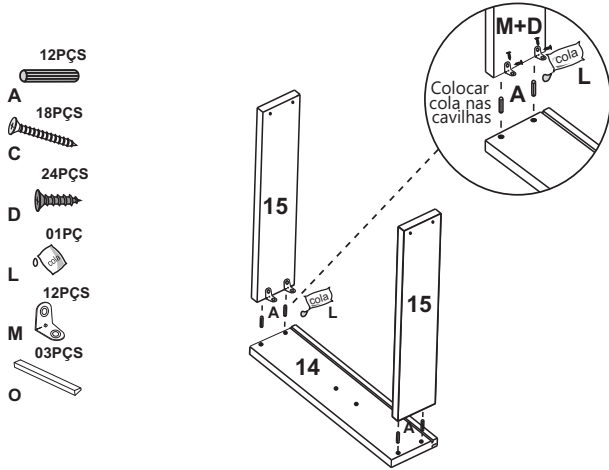


Dica: Aofixar os fundos deixar espaço de 15 cm entre os pregos.  
 Whenfix the backgrund leave 15 cm space between the nails  
 Deje espacio de 15 cm entre los clavos

PASSO 8 Fixar as peças 15 na peça 14, fixar a peça 16 nas peças 15, fixar o acessório O na peça 14

STEP 8 Fix parts 15 to part 14, fix part 16 to parts 15, fix accessory O to part 14

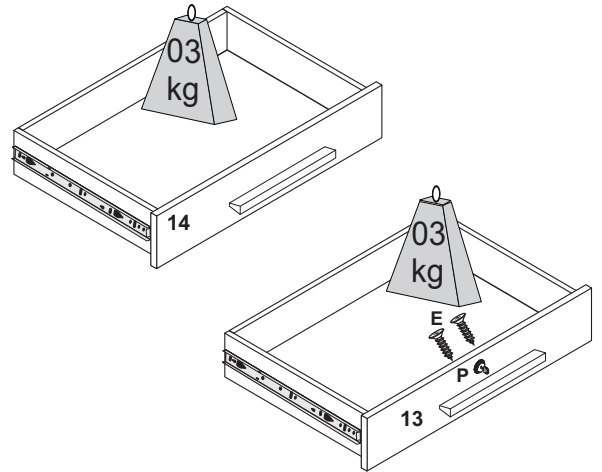
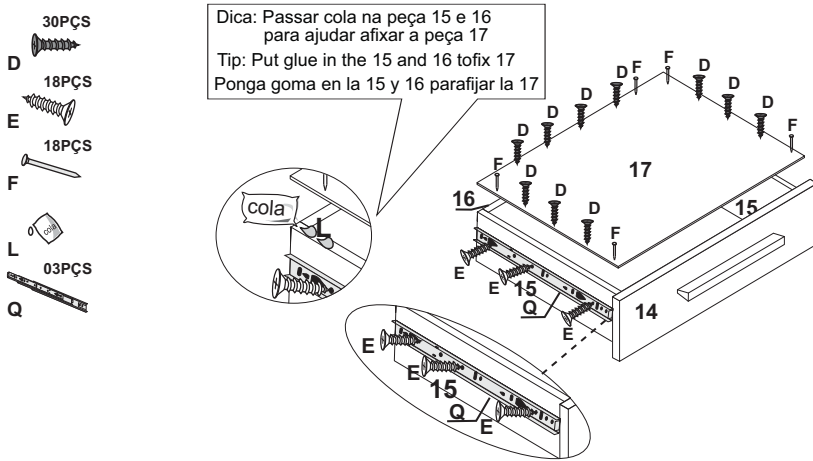
PASO 8 Fijar la pieza 15 a la pieza 14, fijar la pieza 16 a la pieza 15, fijar el accesorio O a la pieza 14



PASSO 9 Fixar o acessório Q nas peças 15, Fixar a peça 17 utilizando os acessórios D e F

STEP 9 Fix accessory Q to parts 15, Fix part 17 using accessories D and F

PASO 9 Fije el accesorio Q a las partes 15, Fije la parte 17 usando los accesorios D y F



ASPECTO FINAL DO PRODUTO  
FINAL ASPECT / ASPECTO FINAL

